

ОМСКИЙ МУНИЦИПАЛЬНЫЙ РАЙОН ОМСКОЙ ОБЛАСТИ
Администрация Розовского сельского поселения

ПОСТАНОВЛЕНИЕ

от 19.09.2022 № 146

Об утверждении административного регламента предоставления муниципальной услуги «Предоставление разрешения на осуществление земляных работ» на территории Розовского сельского поселения Омского муниципального района Омской области

В соответствии с Федеральным законом от 27.07.2010 № 210-ФЗ «Об организации предоставления государственных и муниципальных услуг», Федеральным законом от 06.10.2003 № 131-ФЗ «Об общих принципах организации местного самоуправления в Российской Федерации», постановлением Администрации Розовского сельского поселения от 01.02.2012 № 10 «Об утверждении Порядка разработки и принятия административных регламентов по предоставлению муниципальных услуг на территории Розовского сельского поселения Омского муниципального района Омской области», Уставом Розовского сельского поселения Омского муниципального района Омской области

ПОСТАНОВЛЯЮ:

1. Утвердить административный регламент по предоставлению муниципальной услуги «Предоставление разрешения на осуществление земляных работ» на территории Розовского сельского поселения Омского муниципального района Омской области, согласно приложению, к настоящему постановлению.

2. Опубликовать настоящее постановление в газете «Омский муниципальный вестник», разместить в сети «Интернет» на официальном сайте Администрации Розовского сельского поселения.

3. Контроль за исполнением настоящего постановления оставляю за собой.

Глава Розовского сельского поселения

К.В. Калиниченко

**Административный регламент предоставления муниципальной услуги
«Предоставление разрешения на осуществление земляных работ»
на территории Розовского сельского поселения Омского муниципального
района Омской области**

Раздел I. Общие положения

1. Предмет регулирования Административного регламента

1.1. Административный регламент предоставления муниципальной услуги регулирует отношения, возникающие в связи с предоставлением муниципальной услуги «Предоставление разрешения на осуществление земляных работ» на территории Розовского сельского поселения Омского муниципального района Омской области (далее - Административный регламент, Муниципальная услуга) администрацией Розовского сельского поселения Омского муниципального района Омской области (далее - Администрация).

1.2. Административный регламент устанавливает стандарт предоставления муниципальной услуги, состав, последовательность и сроки выполнения административных процедур по предоставлению муниципальной услуги, требования к порядку их выполнения, в том числе особенности выполнения административных процедур в электронной форме, а также особенности выполнения административных процедур в многофункциональных центрах предоставления муниципальных услуг (далее - МФЦ), формы контроля за предоставлением муниципальной услуги, досудебный (внесудебный) порядок обжалования решений и действий (бездействий) Администрации, должностных лиц Администрации, работников МФЦ.

1.3. Проведение любых видов земляных работ без оформления разрешения на осуществление земляных работ (далее - Разрешение) запрещается, за исключением случаев, когда указанные работы осуществляются на основании документов, выданных в соответствии с федеральным законодательством.

1.4. Получение разрешения на право производства земляных работ обязательно, в том числе, при производстве следующих работ, требующих проведения земляных работ:

1.4.1. строительство, реконструкция объектов капитального строительства, за исключением случаев, когда указанные работы осуществляются на основании разрешения на строительство;

1.4.2. строительство, реконструкция сетей инженерно-технического обеспечения за исключением случаев, когда указанные работы осуществляются на основании разрешения на строительство;

1.4.3. инженерные изыскания;

1.4.4. капитальный, текущий ремонт зданий, строений сооружений, сетей инженерно-технического обеспечения, объектов дорожного хозяйства, за

исключением текущего ремонта дорог и тротуаров без изменения профиля и планировки дорог;

1.4.5. размещение и установка объектов, в том числе некапитальных объектов, на землях или земельных участках, находящихся в государственной или муниципальной собственности, размещение которых может осуществляться без предоставления земельных участков и установления сервитутов, а также установка опор, информационных и рекламных конструкций, использование земель или земельного участка, находящихся в государственной или муниципальной собственности, в целях проведения инженерных изысканий либо капитального или текущего ремонта линейного объекта на срок не более одного года; строительства временных или вспомогательных сооружений (включая ограждения, бытовки, навесы), складирования строительных и иных материалов, техники для обеспечения строительства, реконструкции линейных объектов федерального, регионального или местного значения на срок их строительства, реконструкции;

1.4.6. аварийно-восстановительный ремонт, в том числе сетей инженерно-технического обеспечения, сооружений;

1.4.7. снос зданий и сооружений, ликвидация сетей инженерно-технического обеспечения за исключением случаев, когда указанные работы осуществляются на основании разрешения на строительство;

1.4.8. проведение работ по сохранению объектов культурного наследия (в том числе, проведение археологических полевых работ);

1.4.9. благоустройство - комплекс мероприятий по созданию и развитию, в том числе по проектированию, объектов благоустройства, направленный на обеспечение и повышение комфортности и безопасности условий жизнедеятельности граждан, улучшение состояния и эстетического восприятия территории, (далее - благоустройство) и вертикальная планировка территорий, за исключением работ по посадке деревьев, кустарников, благоустройства газонов.

Круг Заявителей

1.5. Лицами, имеющими право на получение услуги, являются физические лица, в том числе зарегистрированные в качестве индивидуальных предпринимателей, или юридические лица (далее – Заявитель).

1.6. С заявлением вправе обратиться представитель заявителя, действующий в силу полномочий, основанных на оформленной в установленном законодательством Российской Федерации порядке доверенности, на основании федерального закона либо на основании акта, уполномоченного на то государственного органа или органа местного самоуправления (далее - представитель заявителя).

Требования к порядку информирования о предоставлении муниципальной услуги

1.7. Информирование о порядке предоставления услуги осуществляется:

1) непосредственно при личном приеме заявителя в Администрации Розовского сельского поселения (далее – Уполномоченный орган) или в многофункциональном центре предоставления государственных и муниципальных услуг (далее – многофункциональный центр);

2) по телефону в Уполномоченном органе или многофункциональном центре;

3) письменно, в том числе посредством электронной почты, факсимильной связи;

4) посредством размещения в открытой и доступной форме информации:

- в федеральной государственной информационной системе «Единый портал государственных и муниципальных услуг (функций)» (<https://www.gosuslugi.ru/>) (далее – Единый портал);

- на региональном портале государственных и муниципальных услуг (функций), являющегося государственной информационной системой субъекта Российской Федерации (<https://pgu.omskportal.ru/>) (далее – региональный портал);

- на официальном сайте уполномоченного органа (<http://adm-rozovskoe.ru/>);

5) посредством размещения информации на информационных стендах Уполномоченного органа или многофункционального центра.

1.8. Информирование осуществляется по вопросам, касающимся:

- способов подачи заявления о предоставлении муниципальной услуги;

- адресов Уполномоченного органа и многофункциональных центров, обращение в которые необходимо для предоставления услуги;

- справочной информации о работе Уполномоченного органа;

- документов, необходимых для предоставления услуги; порядка и сроков предоставления услуги;

- порядка получения сведений о ходе рассмотрения заявления о предоставлении муниципальной услуги и о результатах предоставления муниципальной услуги;

- порядка досудебного (внесудебного) обжалования действий (бездействия) должностных лиц, и принимаемых ими решений при предоставлении услуги.

Получение информации по вопросам предоставления услуги осуществляется бесплатно.

1.9. При устном обращении заявителя (лично или по телефону) должностное лицо Уполномоченного органа, работник многофункционального центра, осуществляющий консультирование, подробно и в вежливой (корректной) форме информирует обратившихся по интересующим вопросам.

Ответ на телефонный звонок должен начинаться с информации о наименовании органа, в который позвонил заявитель, фамилии, имени, отчества (последнее – при наличии) и должности специалиста, принявшего телефонный звонок.

Если должностное лицо Уполномоченного органа не может самостоятельно дать ответ, телефонный звонок должен быть переадресован (переведен) на другое должностное лицо или же обратившемуся лицу должен быть сообщен телефонный номер, по которому можно будет получить необходимую информацию

Если подготовка ответа требует продолжительного времени, он предлагает заявителю один из следующих вариантов дальнейших действий:

- изложить обращение в письменной форме;

- назначить другое время для консультаций.

Должностное лицо Уполномоченного органа не вправе осуществлять информирование, выходящее за рамки стандартных процедур и условий предоставления услуги, и влияющее прямо или косвенно на принимаемое решение.

Продолжительность информирования по телефону не должна превышать 10 минут. Информирование осуществляется в соответствии с графиком приема граждан.

1.10. По письменному обращению должностное лицо Уполномоченного органа подробно в письменной форме разъясняет гражданину сведения по вопросам, указанным в пункте 1.5. настоящего Административного регламента в порядке, установленном Федеральным законом от 02.05.2006 № 59-ФЗ «О порядке рассмотрения обращений граждан Российской Федерации» (далее – Федеральный закон № 59-ФЗ).

1.11. На Едином портале размещаются сведения, предусмотренные Положением о федеральной государственной информационной системе «Федеральный реестр государственных и муниципальных услуг (функций)», утвержденным постановлением Правительства Российской Федерации от 24.10.2011 № 861.

Доступ к информации о сроках и порядке предоставления услуги осуществляется без выполнения заявителем каких-либо требований, в том числе без использования программного обеспечения, установка которого на технические средства заявителя требует заключения лицензионного или иного соглашения с правообладателем программного обеспечения, предусматривающего взимание платы, регистрацию или авторизацию заявителя или предоставление им персональных данных.

1.12. На официальном сайте Уполномоченного органа, на стендах в местах предоставления услуги и в многофункциональном центре размещается следующая справочная информация:

- о месте нахождения и графике работы Уполномоченного органа и их структурных подразделений, ответственных за предоставление услуги, а также многофункциональных центров;

- справочные телефоны структурных подразделений Уполномоченного органа, ответственных за предоставление услуги, в том числе номер телефона-автоинформатора (при наличии);

- адрес официального сайта, а также электронной почты и (или) формы обратной связи Уполномоченного органа в сети «Интернет».

1.13. В залах ожидания Уполномоченного органа размещаются нормативные правовые акты, регулирующие порядок предоставления услуги, в том числе Административный регламент, которые по требованию заявителя предоставляются ему для ознакомления.

1.14. Размещение информации о порядке предоставления услуги на информационных стендах в помещении многофункционального центра осуществляется в соответствии с соглашением, заключенным между многофункциональным центром и уполномоченным органом местного самоуправления с учетом требований к информированию, установленных Административным регламентом.

1.15. Информация о ходе рассмотрения заявления о предоставлении муниципальной услуги и о результатах предоставления услуги может быть получена заявителем (его представителем) в личном кабинете на Едином портале, региональном портале, а также в соответствующем структурном подразделении

Уполномоченного органа при обращении заявителя лично, по телефону посредством электронной почты.

Раздел II. Стандарт предоставления муниципальной услуги

Наименование муниципальной услуги

2.1. Наименование муниципальной услуги – «Предоставление разрешения на осуществление земляных работ» (далее – услуга).

Наименование органа местного самоуправления, предоставляющего муниципальную услугу

2.2. Муниципальная услуга предоставляется Администрацией Розовского сельского поселения Омского муниципального района Омской области.

Место нахождения Уполномоченного органа:

- 644508, Россия, Омская область, Омский район, с. Розовка, ул. 50 лет Октября, д. 19;

- адрес электронной почты: rozowskaya2011@yandex.ru;

- телефон: 8 (3812) 99 11 46; факс: 8(3812) 99 12 84.

Режим работы:

- с понедельника по четверг с 8.30 ч. до 16.00 ч.,

- перерыв на обед с 12.00 ч. до 14.00 ч.,

- в пятницу с 8.30 ч. до 14.00 ч. без перерыва на обед,

- выходные дни: суббота, воскресенье.

В день, непосредственно предшествующий нерабочему праздничному дню, время работы уполномоченного органа сокращается на 1 час.

2.3. Администрация обеспечивает предоставление муниципальной услуги через МФЦ или в электронной форме посредством ЕПГУ, также в иных формах, по выбору Заявителя, в соответствии с Федеральным законом от 27.07.2010 № 210-ФЗ «Об организации предоставления государственных и муниципальных услуг».

2.4. Порядок обеспечения личного приема Заявителей в Администрации устанавливается организационно-распорядительным документом Администрации, ответственной за предоставление муниципальной услуги.

2.5. Администрации запрещено требовать от Заявителя осуществления действий, в том числе согласований, необходимых для получения муниципальной услуги и связанных с обращением в иные государственные органы или органы местного самоуправления, участвующие в предоставлении муниципальных услуг организации, за исключением получения услуг включенных в перечень услуг, которые являются необходимыми и обязательными для предоставления органами местного самоуправления муниципальных услуг и предоставляются организациями, участвующими в предоставлении муниципальных услуг, утвержденным нормативным правовым актом представительного органа местного самоуправления.

2.6. В необходимых случаях в целях предоставления муниципальной услуги Администрация может взаимодействовать с:

- Федеральной службы государственной регистрации, кадастра и картографии;

- Федеральной налоговой службы;

- Министерством культуры Российской Федерации;

- Министерством строительства и жилищно-коммунального хозяйства Российской Федерации;
- Министерством внутренних дел Российской Федерации;
- Государственной инспекцией безопасности дорожного движения;
- Администрациями муниципальных образований.

Нормативные правовые акты, регулирующие предоставление муниципальной услуги

2.7. Перечень нормативных правовых актов, регулирующих предоставление муниципальной услуги (с указанием их реквизитов и источников официального опубликования), размещается в федеральной государственной информационной системе «Федеральный реестр государственных и муниципальных услуг (функций)». Приложение № 3 к настоящему Административному регламенту.

Описание результата предоставления муниципальной услуги

2.8. Заявитель обращается в Администрацию с Заявлением о предоставлении муниципальной услуги в случаях, указанных в разделе 1.4 с целью:

- а) получения разрешения на производство земляных работ на территории Розовского сельского поселения Омского муниципального района Омской области;
- б) получения разрешения на производство земляных работ в связи с аварийно-восстановительными работами на территории Розовского сельского поселения Омского муниципального района Омской области;
- в) продления разрешения на право производства земляных работ на территории Розовского сельского поселения Омского муниципального района Омской области;
- г) закрытия разрешения на право производства земляных работ на территории Розовского сельского поселения Омского муниципального района Омской области.

2.9. Результатом предоставления муниципальной услуги в зависимости от основания для обращения является:

2.9.1. Разрешение на право производства земляных работ в случае обращения Заявителя по основаниям, указанным в подпункте «а», «б», «в» пункта 2.4. настоящего административного регламента, оформляется в соответствии с формой в Приложении 1 к настоящему административному регламенту, подписанного должностным лицом Администрации, в случае обращения в электронном формате - в форме электронного документа, подписанного усиленной электронной цифровой подписью должностного лица Администрации.

2.9.2. Решение о закрытии разрешения на осуществление земляных работ в случае обращения Заявителя по основанию, указанному в подпункте «г» пункта 2.4 настоящего Административного регламента, оформляется в соответствии с формой в Приложении № 7 к настоящему Административному регламенту подписанного должностным лицом Администрации, в случае обращения в электронном формате - в форме электронного документа, подписанного усиленной электронной цифровой подписью должностного лица Администрации.

2.9.3. Решение об отказе в предоставлении муниципальной услуги оформляется в соответствии с формой Приложения № 2 к настоящему Административному регламенту, подписанного должностным лицом

Администрации, в случае обращения в электронном формате - в форме электронного документа, подписанного усиленной электронной цифровой подписью Должностного лица организации.

2.10. Результат предоставления муниципальной услуги, указанный в пунктах 2.9.1 - 2.9.3 настоящего Административного регламента, направляются Заявителю в форме электронного документа, подписанного усиленной электронной цифровой подписью уполномоченного должностного лица Администрации в Личный кабинет - сервис ЕПГУ, позволяющий Заявителю получать информацию о ходе обработки заявлений, поданных посредством ЕПГУ (далее - Личный кабинет) на ЕПГУ направляется в день подписания результата. Также Заявитель может получить результат предоставления муниципальной услуги в любом МФЦ в форме распечатанного экземпляра электронного документа на бумажном носителе.

Срок и порядок регистрации запроса заявителя о предоставлении муниципальной услуги, в том числе в электронной форме

2.11. Регистрация заявления, представленного заявителем (представителем заявителя) в целях, указанных в подпунктах «а», «в», «г» пункта 2.8 настоящего Административного регламента, в Администрацию осуществляется не позднее одного рабочего дня, следующего за днем его поступления.

2.12. Регистрация заявления, представленного заявителем (представителем заявителя) в целях, указанных в подпункте «б» пункта 2.8 настоящего Административного регламента, в Администрацию осуществляется в день поступления.

2.13. В случае представления заявления в электронной форме вне рабочего времени администрации, либо в выходной, нерабочий или праздничный день, заявление подлежит регистрации на следующий рабочий день.

Срок предоставления муниципальной услуги, в том числе с учетом необходимости обращения в организации, участвующие в предоставлении муниципальной услуги, срок приостановления предоставления муниципальной услуги, срок выдачи (направления) документов, являющихся результатом предоставления муниципальной услуги

2.14. Срок предоставления муниципальной услуги:

2.14.1. по основаниям, указанным в подпунктах «а», «г» пункта 2.8 настоящего Административного регламента, составляет не более 10 рабочих дней со дня регистрации Заявления в Администрации;

2.14.2. по основанию, указанному в подпункте «б» пункта 2.8 настоящего Административного регламента, составляет не более 3 рабочих дней со дня регистрации Заявления в Администрации;

2.14.3. по основанию, указанному в подпункте «в» пункта 2.8 настоящего Административного регламента, составляет не более 5 рабочих дней со дня регистрации Заявления в Администрации;

2.15. В случае необходимости ликвидации аварий, устранения неисправностей на инженерных сетях, требующих безотлагательного проведения аварийно-восстановительных работ в выходные и (или) праздничные дни, а также в нерабочее время Администрации, проведение аварийно-восстановительных работ осуществляется незамедлительно с последующей подачей лицами, указанными в

разделе 2 настоящего Административного регламента, в течение суток с момента начала аварийно-восстановительных работ соответствующего Заявления.

2.16. Продолжительность аварийно-восстановительных работ для ликвидации аварий, устранения неисправностей на инженерных сетях должна составлять не более четырнадцати дней с момента возникновения аварии.

В случае не завершения работ по ликвидации аварии в течение срока, установленного разрешением на право производства аварийно-восстановительных работ, необходимо получение разрешения на производство плановых работ. Разрешение на право производства аварийно-восстановительных работ не продлевается.

2.17. Подача Заявления на продление разрешения на право производства земляных работ осуществляется не менее чем за 5 дней до истечения срока действия ранее выданного разрешения.

2.17.1. Подача заявления на продление разрешения на право производства земляных работ позднее 5 дней до истечения срока действия ранее выданного разрешения не является основанием для отказа заявителю в предоставлении муниципальной услуги.

2.17.2. Продление разрешения осуществляется не более двух раз. В случае необходимости дальнейшего выполнения земляных работ необходимо получить новое разрешение на право производства земляных работ.

2.18. Подача Заявления на закрытие разрешения на право производства земляных работ осуществляется в течение 3 рабочих дней после истечения срока действия ранее выданного разрешения.

Подача Заявления на закрытие разрешения на право производства земляных работ позднее 3 рабочих дней не является основанием для отказа Заявителю в предоставлении муниципальной услуги.

Исчерпывающий перечень документов, необходимых для предоставления муниципальной услуги, подлежащих представлению Заявителем

2.19. Перечень документов, обязательных для предоставления Заявителем независимо от категории и основания для обращения за предоставлением муниципальной услуги:

а) документ, удостоверяющий личность заявителя. В случае направления заявления посредством ЕПГУ сведения из документа, удостоверяющего личность заявителя, представителя формируются при подтверждении учетной записи в Единой системе идентификации и аутентификации (далее - ЕСИА) из состава соответствующих данных указанной учетной записи и могут быть проверены путем направления запроса с использованием системы межведомственного электронного взаимодействия;

б) Документ, подтверждающий полномочия представителя Заявителя действовать от имени Заявителя (в случае обращения за предоставлением услуги представителем Заявителя). При обращении посредством ЕПГУ указанный документ, выданный Заявителем, удостоверяется усиленной квалифицированной электронной подписью заявителя (в случае, если заявителем является юридическое лицо) или нотариуса с приложением файла открепленной усиленной квалифицированной электронной подписи в формате sig;

в) Гарантийное письмо по восстановлению покрытия;

г) приказ о назначении работника, ответственного за производство земляных работ с указанием контактной информации (для юридических лиц, являющихся исполнителем работ);

д) договор на проведение работ, в случае если работы будут проводиться подрядной организацией.

2.20. Перечень документов, обязательных для предоставления Заявителем в зависимости от основания для обращения за предоставлением муниципальной услуги:

2.20.1. В случае обращения по основаниям, указанным в подпункте «а» пункта 2.8 настоящего Административного регламента:

а) Заявление о предоставлении муниципальной услуги. В случае направления заявления посредством ЕПГУ формирование заявления осуществляется посредством заполнения интерактивной формы на ЕПГУ без необходимости дополнительной подачи заявления в какой-либо иной форме.

В заявлении также указывается один из следующих способов направления результата предоставления муниципальной услуги: в форме электронного документа в личном кабинете на ЕПГУ; на бумажном носителе в виде распечатанного экземпляра электронного документа в Уполномоченном органе, многофункциональном центре; на бумажном носителе в Уполномоченном органе, многофункциональном центре.

б) Проект производства работ (вариант оформления представлен в Приложении № 5 к настоящему административному регламенту), который содержит:

- текстовую часть: с описанием места работ, решением заказчика о проведении работ; наименованием заказчика; исходными данными по проектированию; описанием вида, объемов и продолжительности работ;

- описанием технологической последовательности выполнения работ, с выделением работ, проводимых на проезжей части улиц и магистралей, пешеходных тротуаров; описанием мероприятий по восстановлению нарушенного благоустройства;

- графическую часть: схема производства работ на инженерно-топографическом плане М 1:500 с указанием границ проводимых работ, разрытий; расположением проектируемых зданий, сооружений и коммуникаций; временных площадок для складирования грунтов и проведения их рекультивации; временных сооружений, временных подземных, надземных инженерных сетей и коммуникаций с указанием мест подключения временных сетей к действующим сетям; местами размещения грузоподъемной и землеройной техники; сведениями о древесно-кустарниковой и травянистой растительности; зонами отстоя транспорта; местами установки ограждений.

Инженерно-топографический план оформляется в соответствии с требованиями свода правил СП 47.13330.2016 «Инженерные изыскания для строительства. Основные положения. Актуализированная редакция СНиП 11-02-96» и СП 11-104-97 «Инженерно-геодезические изыскания для строительства. На инженерно-топографическом плане должны быть нанесены существующие и проектируемые инженерные подземные коммуникации (сооружения). Срок действия инженерно-топографического плана не более 2 лет с момента его

изготовления с учетом требований подпункта 5.189-5.199 СП 11-104-97 «Инженерно-геодезические изыскания для строительства».

Схема производства работ согласовывается с соответствующими службами, отвечающими за эксплуатацию инженерных коммуникаций, с правообладателями земельных участков в случае, если проведение земляных работ будет затрагивать земельные участки, находящиеся во владении физических или юридических лиц, на которых планируется проведение работ,

В случае производства работ на проезжей части необходимо согласование схемы движения транспорта и пешеходов с Государственной инспекцией безопасности дорожного движения.

Разработка проекта может осуществляться заказчиком работ либо привлекаемым заказчиком на основании договора физическим или юридическим лицом, которые являются членами соответствующей саморегулируемой организации.

в) календарный график производства работ (образец представлен в Приложении № 5 к настоящему Административному регламенту).

Не соответствие календарного графика производства работ по форме образцу, указанному в Приложении № 5 к настоящему Административному регламенту, не является основанием для отказа в предоставлении муниципальной услуги по основанию, указанному в пункте 2.30.3 настоящего Административного регламента;

г) договор о подключении (технологическом присоединении) объектов к сетям инженерно-технического обеспечения или технические условия на подключение к сетям инженерно-технического обеспечения (при подключении к сетям инженерно-технического обеспечения);

д) правоустанавливающие документы на объект недвижимости (права на который не зарегистрированы в Едином государственном реестре недвижимости).

2.20.2. В случае обращения по основанию, указанному в пункте 2.8 настоящего Административного регламента:

а) заявление о предоставлении муниципальной услуги. В случае направления заявления посредством ЕПГУ формирование заявления осуществляется посредством заполнения интерактивной формы на ЕПГУ без необходимости дополнительной подачи заявления в какой-либо иной форме.

В заявлении также указывается один из следующих способов направления результата предоставления муниципальной услуги: в форме электронного документа в личном кабинете на ЕПГУ; на бумажном носителе в виде распечатанного экземпляра электронного документа в Уполномоченном органе, многофункциональном центре; на бумажном носителе в Уполномоченном органе, многофункциональном центре;

б) схема участка работ (выкопировка из исполнительной документации на подземные коммуникации и сооружения);

в) документ, подтверждающий уведомление организаций, эксплуатирующих инженерные сети, сооружения и коммуникации, расположенные на смежных с аварией земельных участках, о предстоящих аварийных работах.

2.20.3. В случае обращения по основанию, указанному в подпункте «в» пункта 2.8 настоящего Административного регламента:

а) заявление о предоставлении муниципальной услуги. В случае направления заявления посредством ЕПГУ формирование заявления осуществляется посредством

заполнения интерактивной формы на ЕПГУ без необходимости дополнительной подачи заявления в какой-либо иной форме.

В заявлении также указывается один из следующих способов направления результата предоставления муниципальной услуги: в форме электронного документа в личном кабинете на ЕПГУ; на бумажном носителе в виде распечатанного экземпляра электронного документа в Уполномоченном органе, многофункциональном центре; на бумажном носителе в Уполномоченном органе, многофункциональном центре;

б) календарный график производства земляных работ;

в) проект производства работ (в случае изменения технических решений);

г) приказ о назначении работника, ответственного за производство земляных работ с указанием контактной информации (для юридических лиц, являющихся исполнителем работ) (в случае смены исполнителя работ).

2.21. Запрещено требовать у Заявителя:

2.21.1. Представления документов и информации или осуществления действий, представление или осуществление которых не предусмотрено настоящим Административным регламентом;

2.21.2. Представления документов и информации, отсутствие и (или) недостоверность которых не указывались при первоначальном отказе в приеме документов, необходимых для предоставления муниципальной услуги, либо в предоставлении муниципальной услуги, за исключением следующих случаев:

а) изменение требований нормативных правовых актов, касающихся предоставления муниципальной услуги, после первоначальной подачи Заявления о предоставлении муниципальной услуги;

б) наличие ошибок в Заявлении о предоставлении муниципальной услуги и документах, поданных Заявителем после первоначального отказа в приеме документов, необходимых для предоставления муниципальной услуги, либо в предоставлении муниципальной услуги и не включенных в представленный ранее комплект документов;

в) истечение срока действия документов или изменение информации после первоначального отказа в приеме документов, необходимых для предоставления Муниципальной услуги, либо в предоставлении муниципальной услуги;

г) выявление документально подтвержденного факта (признаков) ошибочного или противоправного действия (бездействия) должностного лица Администрации, предоставляющего муниципальную услугу, при первоначальном отказе в приеме документов, необходимых для предоставления Муниципальной услуги, либо в предоставлении муниципальной услуги, о чем в письменном виде за подписью руководителя органа, предоставляющего муниципальную услугу, при первоначальном отказе в приеме документов, необходимых для предоставления муниципальной услуги, уведомляется Заявитель, а также приносятся извинения за доставленные неудобства.

Исчерпывающий перечень документов, необходимых для предоставления муниципальной услуги, которые находятся в распоряжении органов власти

2.22. Администрация в порядке межведомственного информационного взаимодействия при необходимости в целях представления и получения документов и информации для предоставления муниципальной услуги запрашивает:

а) выписку из Единого государственного реестра индивидуальных предпринимателей (запрашивается для подтверждения регистрации индивидуального предпринимателя на территории Российской Федерации);

б) выписку из Единого государственного реестра юридических лиц (запрашивается в Федеральной налоговой службе Российской Федерации) (в случае обращения юридического лица);

в) выписку из Единого государственного реестра недвижимости об основных характеристиках и зарегистрированных правах на объект недвижимости;

г) уведомление о планируемом сносе;

д) разрешение на строительство;

е) разрешение на проведение работ по сохранению объектов культурного наследия;

ж) разрешение на вырубку зеленых насаждений;

з) разрешение на использование земель или земельного участка, находящихся в государственной или муниципальной собственности;

и) разрешение на размещение объекта;

к) уведомление о соответствии указанных в уведомлении о планируемом строительстве параметров объекта индивидуального жилищного строительства или садового дома установленным параметрам и допустимости размещения объекта индивидуального жилищного строительства или садового дома на земельном участке;

л) разрешение на установку и эксплуатацию рекламной конструкции;

м) технические условия для подключения к сетям инженерно-технического обеспечения;

н) схему движения транспорта и пешеходов.

2.23. Администрации запрещено требовать у Заявителя представления документов и информации, которые находятся в распоряжении органов, предоставляющих муниципальные услуги, иных государственных органов, органов местного самоуправления либо подведомственных государственным органам или органам местного самоуправления организаций, участвующих в предоставлении муниципальных услуг, в соответствии с нормативными правовыми актами.

2.24. Документы, указанные в пункте в пункте 2.25 настоящего Административного регламента, могут быть представлены Заявителем самостоятельно по собственной инициативе. Непредставление Заявителем указанных документов не является основанием для отказа Заявителю в предоставлении муниципальной услуги.

Исчерпывающий перечень оснований для отказа в приеме документов, необходимых для предоставления муниципальной услуги

2.25. Основаниями для отказа в приеме документов, необходимых для предоставления муниципальной услуги являются:

2.25.1. Заявление подано в орган местного самоуправления или организацию, в полномочия которых не входит предоставление услуги;

2.25.2. Неполное заполнение полей в форме заявления, в том числе в интерактивной форме заявления на ЕПГУ;

2.25.3. Представление неполного комплекта документов, необходимых для предоставления услуги;

2.25.4. Представленные документы утратили силу на момент обращения за услугой (документ, удостоверяющий личность; документ, удостоверяющий полномочия представителя Заявителя, в случае обращения за предоставлением услуги указанным лицом);

2.25.5. Представленные на бумажном носителе документы содержат подчистки и исправления текста, не заверенные в порядке, установленном законодательством Российской Федерации;

2.25.6. Представленные в электронном виде документы содержат повреждения, наличие которых не позволяет в полном объеме использовать информацию и сведения, содержащиеся в документах для предоставления услуги;

2.25.7. Заявление и документы, необходимые для предоставления услуги, поданы в электронной форме с нарушением требований, установленных нормативными правовыми актами;

2.25.8. Выявлено несоблюдение установленных статьей 11 Федерального закона от 06.04.2011 № 63-ФЗ «Об электронной подписи» условий признания действительности усиленной квалифицированной электронной подписи.

2.26. Решение об отказе в приеме документов, по основаниям, указанным в пункте 2.25 настоящего Административного регламента, оформляется по форме согласно Приложению № 2 к настоящему Административному регламенту.

2.27. Решение об отказе в приеме документов, по основаниям, указанным в пункте 2.25 настоящего Административного регламента, направляется заявителю способом, определенным заявителем в заявлении о предоставлении разрешения не позднее рабочего дня, следующего за днем получения такого заявления, либо выдается в день личного обращения за получением указанного решения в многофункциональный центр, выбранный при подаче заявления, или уполномоченный орган государственной власти, орган местного самоуправления, организацию.

2.28. Отказ в приеме документов, по основаниям, указанным в пункте 2.25 настоящего Административного регламента, не препятствует повторному обращению заявителя в Администрацию за получением услуги.

Исчерпывающий перечень оснований для приостановления или отказа в предоставлении муниципальной услуги

2.29. Оснований для приостановления предоставления услуги не предусмотрено.

2.30. Основания для отказа в предоставлении услуги:

2.30.1. Поступление ответа органа государственной власти, органа местного самоуправления либо подведомственной органу государственной власти или органу местного самоуправления организации на межведомственный запрос, свидетельствующего об отсутствии документа и (или) информации, необходимых для предоставления услуги;

2.30.2. Несоответствие проекта производства работ требованиям, установленным нормативными правовыми актами;

2.30.3. Невозможность выполнения работ в заявленные сроки;

2.30.4. Установлены факты нарушений при проведении земляных работ в соответствии с выданным разрешением на осуществление земляных работ;

2.30.5. Наличие противоречивых сведений в заявлении о предоставлении услуги и приложенных к нему документах.

Отказ от предоставления муниципальной услуги не препятствует повторному обращению Заявителя в Администрацию за предоставлением муниципальной услуги.

Порядок, размер и основания взимания государственной пошлины или иной оплаты, взимаемой за предоставление муниципальной услуги

2.31. Предоставление услуги осуществляется без взимания платы.

Перечень услуг, которые являются необходимыми и обязательными для предоставления муниципальной услуги, в том числе сведения о документе (документах), выдаваемом (выдаваемых) организациями, участвующими в предоставлении муниципальной услуги

2.32. Услуги, необходимые и обязательные для предоставления муниципальной услуги, отсутствуют.

2.33. При предоставлении муниципальной услуги запрещается требовать от заявителя:

1) Представления документов и информации или осуществления действий, представление или осуществление которых не предусмотрено нормативными правовыми актами, регулирующими отношения, возникающие в связи с предоставлением муниципальной услуги;

2) Представления документов и информации, которые в соответствии с нормативными правовыми актами Российской Федерации и Омской области, муниципальными правовыми актами находятся в распоряжении органов, предоставляющих муниципальную услугу, государственных органов, органов местного самоуправления и (или) подведомственных государственным органам и органам местного самоуправления организаций, участвующих в предоставлении муниципальных услуг, за исключением документов, указанных в части 6 статьи 7 Федерального закона от 27 июля 2010 года № 210-ФЗ «Об организации предоставления государственных и муниципальных услуг» (далее – Федеральный закон № 210-ФЗ);

3) Представления документов и информации, отсутствие и (или) недостоверность которых не указывались при первоначальном отказе в приеме документов, необходимых для предоставления муниципальной услуги, либо в предоставлении муниципальной услуги, за исключением следующих случаев:

- изменение требований нормативных правовых актов, касающихся предоставления муниципальной услуги, после первоначальной подачи заявления о предоставлении муниципальной услуги;

- наличие ошибок в заявлении о предоставлении муниципальной услуги и документах, поданных заявителем после первоначального отказа в приеме документов, необходимых для предоставления муниципальной услуги, либо в предоставлении муниципальной услуги и не включенных в представленный ранее комплект документов;

- истечение срока действия документов или изменение информации после первоначального отказа в приеме документов, необходимых для предоставления муниципальной услуги, либо в предоставлении муниципальной услуги;

- выявление документально подтвержденного факта (признаков) ошибочного или противоправного действия (бездействия) должностного лица Уполномоченного органа, служащего, работника многофункционального центра, работника организации, предусмотренной частью 1.1 статьи 16 Федерального закона № 210-ФЗ, при первоначальном отказе в приеме документов, необходимых для предоставления муниципальной услуги, либо в предоставлении муниципальной услуги, о чем в письменном виде за подписью руководителя Уполномоченного органа, руководителя многофункционального центра при первоначальном отказе в приеме документов, необходимых для предоставления муниципальной услуги, либо руководителя организации, предусмотренной частью 1.1 статьи 16 Федерального закона № 210-ФЗ, уведомляется заявитель, а также приносятся извинения за доставленные неудобства.

Способы предоставления Заявителем документов, необходимых для получения муниципальной услуги

2.34. Администрация обеспечивает предоставление муниципальной услуги в электронной форме посредством ЕПГУ, а также в иных формах по выбору Заявителя в соответствии с Федеральным законом от 27.07.2010 № 210-ФЗ «Об организации предоставления государственных и муниципальных услуг».

2.34.1. Для получения муниципальной услуги в электронной форме Заявитель авторизуется на ЕПГУ посредством подтвержденной учетной записи Единой системы идентификации и аутентификации (далее - ЕСИА), затем заполняет Заявление с использованием специальной интерактивной формы.

2.34.2. Заполненное Заявление отправляется Заявителем вместе с прикрепленными электронными образами обязательных документов, указанными в п. 10 настоящего Административного регламента, необходимых для предоставления муниципальной услуги, в Администрацию. При авторизации в ЕСИА Заявление считается подписанным простой электронной подписью Заявителя, представителя Заявителя, уполномоченного на подписание Заявления.

2.34.3. Заявитель уведомляется о получении Администрацией Заявления и документов в день подачи Заявления посредством изменения статуса Заявления в Личном кабинете Заявителя на ЕПГУ.

2.34.4. Решение о предоставлении муниципальной услуги принимается Администрацией на основании электронных образов документов, представленных Заявителем, сведений, а также сведений, полученных Администрацией посредством межведомственного электронного взаимодействия, а также сведений и информации на бумажном носителе посредством личного обращения в Администрацию, в том числе через многофункциональный центр в соответствии с соглашением о взаимодействии между многофункциональным центром и Администрацией, заключенным в соответствии с постановлением Правительства Российской Федерации от 27.09.2011 № 797 «О взаимодействии между многофункциональными центрами предоставления государственных и муниципальных услуг и федеральными органами исполнительной власти, органами государственных внебюджетных фондов, органами государственной власти субъектов Российской Федерации, органами местного самоуправления», либо посредством почтового отправления с уведомлением о вручении.

Способы получения Заявителем результатов предоставления муниципальной услуги

2.35. Заявитель уведомляется о ходе рассмотрения и готовности результата предоставления муниципальной услуги следующими способами:

- через личный кабинет на ЕПГУ.

2.36. Заявитель может самостоятельно получить информацию о готовности результата предоставления муниципальной услуги посредством:

- сервиса ЕПГУ «Узнать статус заявления»;

- по телефону.

2.37. Способы получения результата муниципальной услуги:

2.37.1 через Личный кабинет на ЕПГУ в форме электронного документа, подписанного усиленной электронной цифровой подписью уполномоченного должностного лица Администрации;

2.37.2. Заявителю обеспечена возможность получения результата предоставления муниципальной услуги на бумажном носителе при личном обращении в уполномоченный орган местного самоуправления, а также через многофункциональный центр в соответствии с соглашением о взаимодействии между многофункциональным центром и Администрацией, заключенным в соответствии с постановлением Правительства Российской Федерации от 27.09.2011 № 797 «О взаимодействии между многофункциональными центрами предоставления государственных и муниципальных услуг и федеральными органами исполнительной власти, органами государственных внебюджетных фондов, органами государственной власти субъектов Российской Федерации, органами местного самоуправления».

2.38. Способ получения услуги определяется заявителем и указывается в заявлении.

Максимальный срок ожидания в очереди при подаче запроса о предоставлении муниципальной услуги и при получении результата предоставления муниципальной услуги

2.39. Максимальный срок ожидания в очереди при подаче запроса о предоставлении услуги и при получении результата предоставления услуги в Уполномоченном органе или многофункциональном центре составляет не более 15 минут.

Требования к помещениям, в которых предоставляется муниципальная услуга

2.40. Местоположение административных зданий, в которых осуществляется прием заявлений о предоставлении муниципальной услуги и документов, необходимых для предоставления услуги, а также выдача результатов предоставления услуги, должно обеспечивать удобство для граждан с точки зрения пешеходной доступности от остановок общественного транспорта.

В случае, если имеется возможность организации стоянки (парковки) возле здания (строения), в котором размещено помещение приема и выдачи документов, организовывается стоянка (парковка) для личного автомобильного транспорта заявителей. За пользование стоянкой (парковкой) с заявителями плата не взимается. Для парковки специальных автотранспортных средств инвалидов на стоянке

(парковке) выделяется не менее 10% мест (но не менее одного места) для бесплатной парковки транспортных средств, управляемых инвалидами I, II групп, а также инвалидами III группы в порядке, установленном Правительством Российской Федерации, и транспортных средств, перевозящих таких инвалидов и (или) детей-инвалидов.

В целях обеспечения беспрепятственного доступа заявителей, в том числе передвигающихся на инвалидных колясках, вход в здание и помещения, в которых предоставляется услуга, оборудуются пандусами, поручнями, тактильными (контрастными) предупреждающими элементами, иными специальными приспособлениями, позволяющими обеспечить беспрепятственный доступ и передвижение инвалидов, в соответствии с законодательством Российской Федерации о социальной защите инвалидов.

Центральный вход в здание Уполномоченного органа должен быть оборудован информационной табличкой (вывеской), содержащей информацию:

- наименование;
- местонахождение и юридический адрес;
- режим работы;
- график приема;
- номера телефонов для справок.

Помещения, в которых предоставляется услуга, должны соответствовать санитарно-эпидемиологическим правилам и нормативам. Помещения, в которых предоставляется услуга, оснащаются:

- противопожарной системой и средствами пожаротушения;
- системой оповещения о возникновении чрезвычайной ситуации;
- средствами оказания первой медицинской помощи;
- туалетными комнатами для посетителей.

Зал ожидания заявителей оборудуется стульями, скамьями, количество которых определяется исходя из фактической нагрузки и возможностей для их размещения в помещении, а также информационными стендами. Тексты материалов, размещенных на информационном стенде, печатаются удобным для чтения шрифтом, без исправлений, с выделением наиболее важных мест полужирным шрифтом.

Места для заполнения заявлений о предоставлении услуги оборудуются стульями, столами (стойками), бланками заявлений о предоставлении услуги, письменными принадлежностями.

Места приема заявителей оборудуются информационными табличками (вывесками) с указанием:

- номера кабинета и наименования отдела;
- фамилии, имени и отчества (последнее – при наличии), должности ответственного лица за прием документов;
- графика приема заявителей.

Рабочее место каждого ответственного лица за прием документов, должно быть оборудовано персональным компьютером с возможностью доступа к необходимым информационным базам данных, печатающим устройством (принтером) и копирующим устройством. Лицо, ответственное за прием документов, должно иметь настольную табличку с указанием фамилии, имени, отчества (последнее - при наличии) и должности.

При предоставлении услуги инвалидам обеспечиваются:

- возможность беспрепятственного доступа к объекту (зданию, помещению), в котором предоставляется услуга;
- возможность самостоятельного передвижения по территории, на которой расположены здания и помещения, в которых предоставляется услуга, а также входа в такие объекты и выхода из них, посадки в транспортное средство и высадки из него, в том числе с использованием кресла-коляски;
- сопровождение инвалидов, имеющих стойкие расстройства функции зрения и самостоятельного передвижения;
- надлежащее размещение оборудования и носителей информации, необходимых для обеспечения беспрепятственного доступа инвалидов зданиям и помещениям, в которых предоставляется услуга, и к услуге с учетом ограничений их жизнедеятельности;
- дублирование необходимой для инвалидов звуковой и зрительной информации, а также надписей, знаков и иной текстовой и графической информации знаками, выполненными рельефно-точечным шрифтом Брайля;
- допуск сурдопереводчика и тифлосурдопереводчика;
- допуск собаки-проводника при наличии документа, подтверждающего ее специальное обучение, на объекты (здания, помещения), в которых предоставляются услуги;
- оказание инвалидам помощи в преодолении барьеров, мешающих получению ими муниципальных услуг наравне с другими лицами.

Показатели доступности и качества муниципальной услуги

2.41. Основными показателями доступности предоставления услуги являются:

- наличие полной и понятной информации о порядке, сроках и ходе предоставления услуги в информационно-телекоммуникационных сетях общего пользования (в том числе в сети «Интернет»), средствах массовой информации;
- возможность получения заявителем уведомлений о предоставлении услуги с помощью Единого портала, регионального портала;
- возможность получения информации о ходе предоставления услуги, в том числе с использованием информационно-коммуникационных технологий.

2.42. Основными показателями качества предоставления услуги являются:

- своевременность предоставления услуги в соответствии со стандартом ее предоставления, установленным настоящим Административным регламентом;
- минимально возможное количество взаимодействий гражданина с должностными лицами, участвующими в предоставлении услуги;
- отсутствие обоснованных жалоб на действия (бездействие) сотрудников и их некорректное (невнимательное) отношение к заявителям;
- отсутствие нарушений установленных сроков в процессе предоставления услуги;
- отсутствие заявлений об оспаривании решений, действий (бездействия) Уполномоченного органа, его должностных лиц, принимаемых (совершенных) при предоставлении услуги, по итогам рассмотрения которых вынесены решения об удовлетворении (частичном удовлетворении) требований заявителей.

Требования к организации предоставления муниципальной услуги

в электронной форме

2.43. Для получения муниципальной услуги в электронной форме заявитель или его представитель авторизуется на ЕПГУ посредством подтвержденной учетной записи в ЕСИА, заполняет заявление о предоставлении муниципальной услуги с использованием интерактивной формы в электронном виде, в которой обеспечивается автозаполнение с использованием сведений, полученных из цифрового профиля ЕСИА или витрин данных. В случае невозможности автозаполнения отдельных полей с использованием ЕСИА или витрин данных заявитель вносит необходимые сведения в интерактивную форму вручную.

2.44. Интерактивная форма должна содержать опросную систему для определения индивидуального набора документов и сведений, обязательных для предоставления заявителем в целях получения муниципальной услуги.

2.45. Заполненное заявление о предоставлении муниципальной услуги отправляется заявителем вместе с прикрепленными электронными образами документов, необходимыми для предоставления муниципальной услуги, в Уполномоченный орган. При авторизации в ЕСИА заявление о предоставлении муниципальной услуги считается подписанным простой электронной подписью заявителя, представителя, уполномоченного на подписание заявления.

2.46. Результаты предоставления муниципальной услуги, указанные в пункте 2.8 настоящего Административного регламента, направляются заявителю, представителю в личный кабинет на ЕПГУ в форме электронного документа, подписанного усиленной квалифицированной электронной подписью уполномоченного должностного лица Уполномоченного органа (кроме случаев отсутствия у заявителя, представителя учетной записи ЕПГУ). В случае направления заявления посредством ЕПГУ результат предоставления муниципальной услуги также может быть выдан заявителю на бумажном носителе в многофункциональном центре в порядке, указанном в заявлении предусмотренным пунктом настоящего Административного регламента.

2.47. Требования к форматам заявлений и иных документов, представляемых в форме электронных документов, необходимых для предоставления муниципальных услуг на территории:

2.47.1. Электронные документы представляются в следующих форматах:

а) xml - для документов, в отношении которых утверждены формы и требования по формированию электронных документов в виде файлов в формате xml;

б) doc, docx, odt - для документов с текстовым содержанием, не включающим формулы;

в) pdf, jpg, jpeg, png, bmp, tiff - для документов с текстовым содержанием, в том числе включающих формулы и (или) графические изображения, а также документов с графическим содержанием;

г) zip, rar для сжатых документов в один файл;

д) sig - для открепленной усиленной квалифицированной электронной подписи.

2.47.2. Допускается формирование электронного документа путем сканирования непосредственно с оригинала документа (использование копий не допускается), которое осуществляется с сохранением ориентации оригинала

документа в разрешении 300-500 dpi (масштаб 1:1) с использованием следующих режимов:

- «черно-белый» (при отсутствии в документе графических изображений и (или) цветного текста);
- «оттенки серого» (при наличии в документе графических изображений, отличных от цветного графического изображения);
- «цветной» или «режим полной цветопередачи» (при наличии в документе цветных графических изображений либо цветного текста);
- сохранением всех аутентичных признаков подлинности, а именно: графической подписи лица, печати, углового штампа бланка;
- количество файлов должно соответствовать количеству документов, каждый из которых содержит текстовую и (или) графическую информацию.

2.47.3. Электронные документы должны обеспечивать:

- возможность идентифицировать документ и количество листов в документе;
- возможность поиска по текстовому содержанию документа и возможность копирования текста (за исключением случаев, когда текст является частью графического изображения);
- содержать оглавление, соответствующее их смыслу и содержанию;
- для документов, содержащих структурированные по частям, главам, разделам (подразделам) данные и закладки, обеспечивающие переходы по оглавлению и (или) к содержащимся в тексте рисункам и таблицам.

2.47.4. Документы, подлежащие представлению в форматах xls, Xlsx или ods, формируются в виде отдельного электронного документа.

Требования к организации предоставления муниципальной услуги в МФЦ

2.48. Организация предоставления муниципальной услуги на базе МФЦ осуществляется в соответствии с соглашением о взаимодействии между МФЦ и Администрацией.

2.49. Особенности выполнения административных процедур (действий) в многофункциональных центрах предоставления государственных и муниципальных услуг.

2.50. Исчерпывающий перечень административных процедур (действий) при предоставлении муниципальной услуги, выполняемых многофункциональными центрами.

2.51. Многофункциональный центр осуществляет:

- информирование заявителей о порядке предоставления услуги в МФЦ, по иным вопросам, связанным с предоставлением услуги, а также консультирование заявителей о порядке предоставления услуги в МФЦ;
- выдачу заявителю результата предоставления услуги, на бумажном носителе, подтверждающих содержание электронных документов, направленных в МФЦ по результатам предоставления услуги, а также выдачу документов, включая составление на бумажном носителе и заверение выписок из информационных систем уполномоченных органов государственной власти, органов местного самоуправления; иные процедуры и действия, предусмотренные Федеральным законом № 210-ФЗ.

2.52. В соответствии с частью 1.1 статьи 16 Федерального закона № 210-ФЗ для реализации своих функций МФЦ вправе привлекать иные организации.

2.53. Информирование заявителей

Информирование заявителя МФЦ осуществляется следующими способами:

- а) посредством привлечения средств массовой информации, а также путем размещения информации на официальных сайтах и информационных стендах МФЦ;
- б) при обращении заявителя в МФЦ лично, по телефону, посредством почтовых отправлений, либо по электронной почте.

При личном обращении работник МФЦ подробно информирует заявителей по интересующим их вопросам в вежливой корректной форме с использованием официально-делового стиля речи. Рекомендуемое время предоставления консультации - не более 15 минут, время ожидания в очереди в секторе информирования для получения информации о муниципальных услугах не может превышать 15 минут. Ответ на телефонный звонок должен начинаться с информации о наименовании организации, фамилии, имени, отчестве и должности работника МФЦ, принявшего телефонный звонок. Индивидуальное устное консультирование при обращении заявителя по телефону работник МФЦ осуществляет не более 10 минут.

2.54. В случае если для подготовки ответа требуется более продолжительное время, работник МФЦ, осуществляющий индивидуальное устное консультирование по телефону, может предложить заявителю:

- изложить обращение в письменной форме (ответ направляется заявителю в соответствии со способом, указанным в обращении);
- назначить другое время для консультаций.

2.55. При консультировании по письменным обращениям заявителей ответ направляется в письменном виде в срок не позднее 30 календарных дней с момента регистрации обращения в форме электронного документа по адресу электронной почты, указанному в обращении, поступившем в многофункциональный центр в форме электронного документа, и в письменной форме по почтовому адресу, указанному в обращении, поступившем в МФЦ в письменной форме.

2.56. Выдача заявителю результата предоставления муниципальной услуги.

При наличии в заявлении указания о выдаче результатов оказания услуги через многофункциональный центр, уполномоченный орган передает документы в МФЦ для последующей выдачи заявителю (представителю) способом, согласно заключенным соглашениям о взаимодействии заключенным между уполномоченным органом и МФЦ в порядке, утвержденном постановлением Правительства Российской Федерации от 27.09.2011 № 797 «О взаимодействии между многофункциональными центрами предоставления государственных и муниципальных услуг и федеральными органами исполнительной власти, органами государственных внебюджетных фондов, органами государственной власти субъектов Российской Федерации, органами местного самоуправления».

2.57. Порядок и сроки передачи уполномоченным органом таких документов в МФЦ определяются соглашением о взаимодействии, заключенным ими в порядке, установленном постановлением Правительства Российской Федерации от 27.09.2011 № 797 «О взаимодействии между многофункциональными центрами предоставления государственных и муниципальных услуг и федеральными органами исполнительной власти, органами государственных внебюджетных фондов, органами государственной власти субъектов Российской Федерации, органами местного самоуправления».

2.58. Прием заявителей для выдачи документов, являющихся результатом услуги, в порядке очередности при получении номерного талона из терминала электронной очереди, соответствующего цели обращения, либо по предварительной записи.

2.59. Работник МФЦ осуществляет следующие действия:

- устанавливает личность заявителя на основании документа, удостоверяющего личность в соответствии с законодательством Российской Федерации;
- проверяет полномочия представителя заявителя (в случае обращения представителя заявителя);
- определяет статус исполнения заявления в ГИС;
- распечатывает результат предоставления услуги в виде экземпляра электронного документа на бумажном носителе и заверяет его с использованием печати многофункционального центра (в предусмотренных нормативными правовыми актами Российской Федерации случаях - печати с изображением Государственного герба Российской Федерации);
- заверяет экземпляр электронного документа на бумажном носителе с использованием печати многофункционального центра (в предусмотренных нормативными правовыми актами Российской Федерации случаях - печати с изображением Государственного герба Российской Федерации);
- выдает документы заявителю, при необходимости запрашивает у заявителя подписи за каждый выданный документ;
- запрашивает согласие заявителя на участие в смс-опросе для оценки качества предоставленных услуг многофункциональным центром.

Раздел III. Состав, последовательность и сроки выполнения административных процедур (действий), требования к порядку их выполнения, в том числе особенности выполнения административных процедур в электронной форме

Исчерпывающий перечень административных процедур

3.1. Предоставление услуги включает в себя следующие административные процедуры:

- а) прием и регистрация Заявления и документов, необходимых для предоставления муниципальной услуги;
- б) обработка и предварительное рассмотрение документов, необходимых для предоставления муниципальной услуги;
- в) формирование и направление межведомственных запросов в органы (организации), участвующие в предоставлении муниципальной услуги;
- г) определение возможности предоставления муниципальной услуги, подготовка проекта решения;
- д) принятие решения о предоставлении (об отказе в предоставлении) муниципальной услуги;
- е) подписание и направление (выдача) результата предоставления муниципальной услуги Заявителю.

3.2. Каждая административная процедура состоит из административных действий. Перечень и содержание административных действий, составляющих

каждую административную процедуру приведен в Приложении 9 к настоящему Административному регламенту.

Перечень административных процедур (действий) при предоставлении муниципальной услуги услуг в электронной форме

3.3. При предоставлении услуги в электронной форме заявителю обеспечиваются:

- получение информации о порядке и сроках предоставления услуги;
- формирование заявления;
- прием и регистрация Уполномоченным органом заявления о предоставлении муниципальной услуги и иных документов, необходимых для предоставления услуги;
- получение результата предоставления услуги;
- получение сведений о ходе рассмотрения заявления о предоставлении муниципальной услуги;
- осуществление оценки качества предоставления услуги;
- досудебное (внесудебное) обжалование решений и действий (бездействия) Уполномоченного органа либо действия (бездействие) должностных лиц Уполномоченного органа, либо муниципального служащего.

Раздел IV. Формы контроля за исполнением административного регламента

Порядок осуществления текущего контроля за соблюдением и исполнением ответственными должностными лицами положений регламента и иных нормативных правовых актов, устанавливающих требования к предоставлению муниципальной услуги, а также принятием ими решений

4.1. Текущий контроль за соблюдением и исполнением настоящего Административного регламента, иных нормативных правовых актов, устанавливающих требования к предоставлению муниципальной услуги, осуществляется на постоянной основе должностными лицами Уполномоченного органа, уполномоченными на осуществление контроля за предоставлением муниципальной услуги.

Для текущего контроля используются сведения служебной корреспонденции, устная и письменная информация специалистов и должностных лиц Уполномоченного органа.

Текущий контроль осуществляется путем проведения проверок:

- решений о предоставлении (об отказе в предоставлении) услуги;
- выявления и устранения нарушений прав граждан;
- рассмотрения, принятия решений и подготовки ответов на обращения граждан, содержащие жалобы на решения, действия (бездействие) должностных лиц.

Порядок и периодичность осуществления плановых и внеплановых проверок полноты и качества предоставления муниципальной услуги, в том числе порядок и формы контроля за полнотой и качеством предоставления муниципальной услуги

4.2. Контроль за полнотой и качеством предоставления услуги включает в себя проведение плановых и внеплановых проверок.

4.3. Плановые проверки осуществляются на основании годовых планов работы Уполномоченного органа, утверждаемых руководителем Уполномоченного органа.

При плановой проверке полноты и качества предоставления услуги контролю подлежат:

- соблюдение сроков предоставления услуги;
- соблюдение положений настоящего Административного регламента;
- правильность и обоснованность принятого решения об отказе в предоставлении услуги.

Основанием для проведения внеплановых проверок являются:

- получение от государственных органов, органов местного самоуправления информации о предполагаемых или выявленных нарушениях нормативных правовых актов Российской Федерации, нормативных правовых актов Омской области и нормативных правовых актов Администрации Розовского сельского поселения;

- обращения граждан и юридических лиц на нарушения законодательства, в том числе на качество предоставления услуги.

Ответственность должностных лиц за решения и действия (бездействие), принимаемые (осуществляемые) ими в ходе предоставления муниципальной услуги

4.5. По результатам проведенных проверок в случае выявления нарушений положений настоящего Административного регламента, нормативных правовых актов Омской области и нормативных правовых актов Администрации Розовского сельского поселения осуществляется привлечение виновных лиц к ответственности в соответствии с законодательством Российской Федерации.

Персональная ответственность должностных лиц за правильность и своевременность принятия решения о предоставлении (об отказе в предоставлении) услуги закрепляется в их должностных регламентах в соответствии с требованиями законодательства.

Требования к порядку и формам контроля за предоставлением муниципальной услуги, в том числе со стороны граждан, их объединений и организаций

4.6. Граждане, их объединения и организации имеют право осуществлять контроль за предоставлением услуги путем получения информации о ходе предоставления услуги, в том числе о сроках завершения административных процедур (действий).

Граждане, их объединения и организации также имеют право:

- направлять замечания и предложения по улучшению доступности и качества предоставления услуги;
- вносить предложения о мерах по устранению нарушений настоящего Административного регламента.

4.7. Должностные лица Уполномоченного органа принимают меры к прекращению допущенных нарушений, устраняют причины и условия, способствующие совершению нарушений.

Информация о результатах рассмотрения замечаний и предложений граждан, их объединений и организаций доводится до сведения лиц, направивших эти замечания и предложения.

Раздел V. Досудебный (внесудебный) порядок обжалования решений и действий (бездействия) органа, предоставляющего муниципальную услугу, а также их должностных лиц, муниципальных служащих

5.1. Заявитель имеет право на обжалование решения и (или) действий (бездействия) Уполномоченного органа, должностных лиц Уполномоченного органа, муниципальных служащих, многофункционального центра, а также работника многофункционального центра при предоставлении услуги в досудебном (внесудебном) порядке (далее – жалоба).

Органы местного самоуправления, организации и уполномоченные на рассмотрение жалобы лица, которым может быть направлена жалоба заявителя в досудебном (внесудебном) порядке

5.2. В досудебном (внесудебном) порядке заявитель (представитель) вправе обратиться с жалобой в письменной форме на бумажном носителе или в электронной форме:

- в Уполномоченный орган – на решение и (или) действия (бездействие) должностного лица, руководителя структурного подразделения Уполномоченного органа, на решение и действия (бездействие) Уполномоченного органа, руководителя Уполномоченного органа;

- в вышестоящий орган на решение и (или) действия (бездействие) должностного лица, руководителя структурного подразделения Уполномоченного органа;

- к руководителю многофункционального центра – на решения и действия (бездействие) работника многофункционального центра;

- к учредителю многофункционального центра – на решение и действия (бездействие) многофункционального центра.

В Уполномоченном органе, многофункциональном центре, у учредителя многофункционального центра определяются уполномоченные на рассмотрение жалоб должностные лица.

Способы информирования заявителей о порядке подачи и рассмотрения жалобы, в том числе с использованием Единого портала государственных и муниципальных услуг (функций)

5.3. Информация о порядке подачи и рассмотрения жалобы размещается на информационных стендах в местах предоставления услуги, на сайте Уполномоченного органа, на Едином портале, региональном портале, а также предоставляется в устной форме по телефону и (или) на личном приеме либо в письменной форме почтовым отправлением по адресу, указанному заявителем (представителем).

Перечень нормативных правовых актов, регулирующих порядок досудебного (внесудебного) обжалования действий (бездействия) и (или) решений, принятых (осуществленных) в ходе предоставления муниципальной услуги

5.4. Порядок досудебного (внесудебного) обжалования решений и действий (бездействия) Уполномоченного органа, а также его должностных лиц регулируется:

- Федеральным законом от 27.07.2010 № 210-ФЗ «Об организации предоставления государственных и муниципальных услуг»;

- постановлением Правительства Российской Федерации от 20.11.2012 № 1198 «О федеральной государственной информационной системе, обеспечивающей процесс досудебного (внесудебного) обжалования решений и действий (бездействия), совершенных при предоставлении государственных и муниципальных услуг».

Приложение № 1
к Административному регламенту
предоставления муниципальной услуги
«Предоставление разрешения на
осуществление земляных работ»

Форма разрешения

РАЗРЕШЕНИЕ

№ _____ Дата _____

Наименование уполномоченного органа местного самоуправления: _____

Наименование заявителя (заказчика): _____

Адрес производства работ: _____

Наименование работ: _____

Вид и объем вскрываемого покрытия (вид/объем в м³ или кв. м): _____

Период производства земляных работ с _____ по _____

Наименование подрядной организации, осуществляющей земляные работы: _____

Сведения о должностных лица, ответственных за производство земляных работ: _____

Наименование подрядной организации, выполняющей работы по восстановлению благоустройства: _____

Отметка _____ о _____ продлении

Особые отметки _____

наименование должности уполномоченного специалиста

подпись

расшифровка подписи

Сведения о сертификате
электронной
подписи

Приложение № 2
к Административному регламенту
предоставления муниципальной услуги
«Предоставление разрешения на
осуществление земляных работ»

Форма решения об отказе в приеме документов, необходимых для предоставления
муниципальной услуги/об отказе в предоставлении муниципальной услуги

наименование уполномоченного на предоставление услуги органа

Кому _____

(Ф.И.О. (последнее - при наличии), наименование и данные документа, удостоверяющего личность – для физ. лица; наименование индивидуального предпринимателя, ИНН, ОГРНИП – для физ.лица, зарегистрированного в качестве ИП; полное наименование юридического лица, ИНН, ОГРН, юридический адрес – для юридических лиц)

Контактные данные _____
(почтовый индекс и адрес для физического лица, в т.ч. зарегистрированного в качестве ИП, телефон, адрес электронной почты)

РЕШЕНИЕ

№ _____ от _____

По результатам рассмотрения заявления по услуге «Предоставление разрешения на осуществление земляных работ» от _____ № _____ и приложенных к нему документов, _____
(наименование уполномоченного органа)

принято решение _____ по следующим основаниям:

_____ (указываются основания отказа в приеме документов, необходимых для предоставления муниципальной услуги/основания отказа в предоставлении муниципальной услуги)

Вы вправе повторно обратиться в орган, уполномоченный на предоставление услуги, с заявлением о предоставлении услуги после устранения указанных нарушений.

Данный отказ может быть обжалован в досудебном порядке путем направления жалобы в уполномоченный орган, а также в судебном порядке.

наименование должности уполномоченного специалиста

подпись

расшифровка подписи

Сведения о сертификате
электронной
подписи

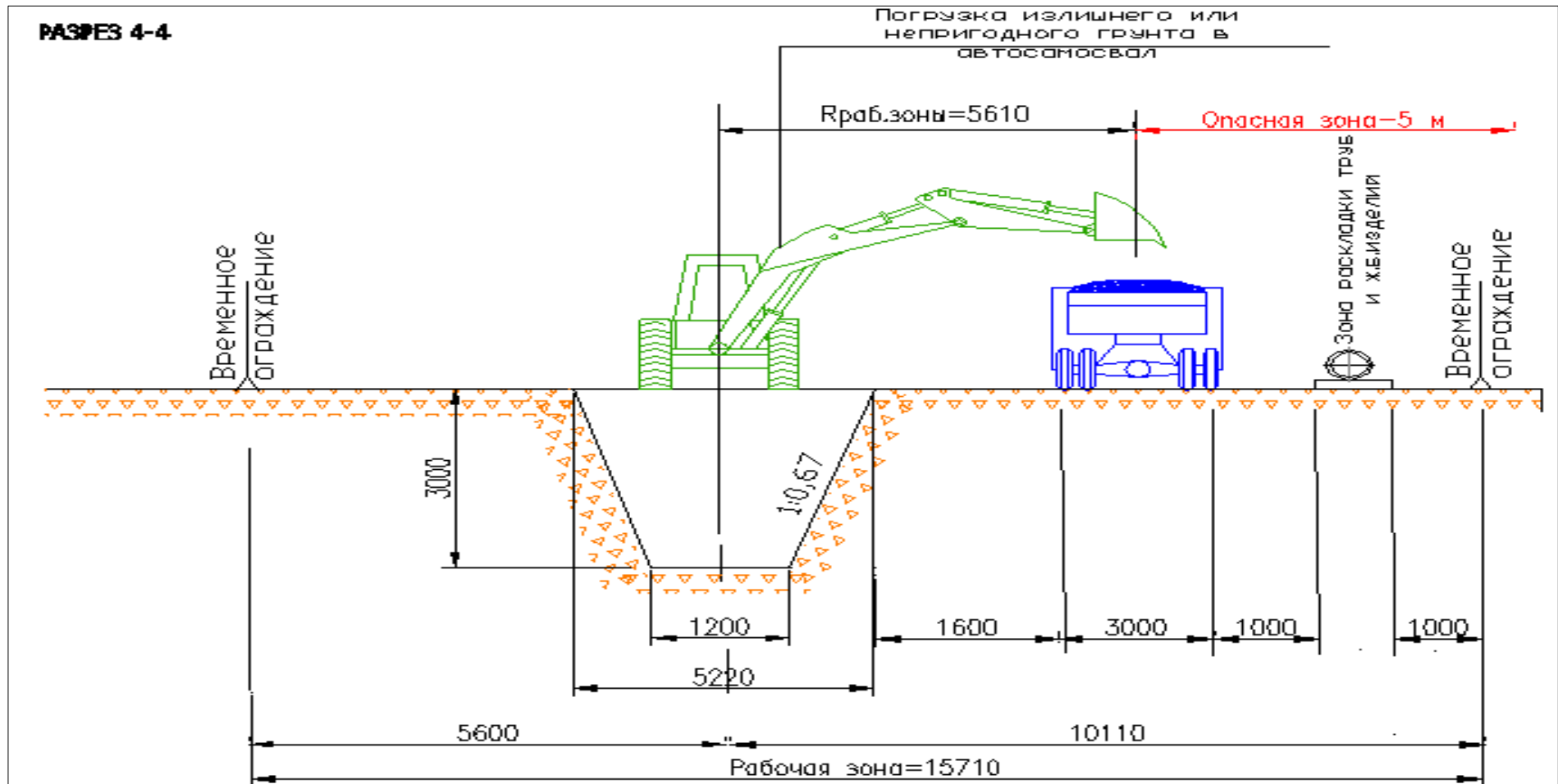
Приложение № 3
к Административному регламенту
предоставления муниципальной услуги
«Предоставление разрешения на
осуществление земляных работ»

**Список нормативных актов, в соответствии с которыми осуществляется
предоставление муниципальной услуги:**

1. Конституция Российской Федерации.
2. Кодекс Российской Федерации об административных правонарушениях.
3. Федеральный закон от 06.04.2011 № 63-ФЗ «Об электронной подписи».
4. Федеральный закон от 27.07.2010 № 210-ФЗ «Об организации предоставления государственных и муниципальных услуг».
5. Федеральный закон от 06.10.2003 № 131-ФЗ «Об общих принципах организации местного самоуправления в Российской Федерации».
6. Федеральный закон от 27.07.2006 № 152-ФЗ «О персональных данных».
7. Приказ Ростехнадзора от 15.12.2020 № 528 «Об утверждении федеральных норм и правил в области промышленной безопасности «Правила безопасного ведения газоопасных, огневых и ремонтных работ».
8. Решение Совета Розовского сельского поселения от 26.12.2017 № 44 «Об утверждении Правил благоустройства на территории Розовского сельского поселения Омского муниципального района Омской области».

Приложение № 4
к Административному регламенту
предоставления муниципальной услуги
«Предоставление разрешения на
осуществление земляных работ»

Проект производства земляных работ для установки колодца (пример)



Приложение № 5
к Административному регламенту
предоставления муниципальной услуги
«Предоставление разрешения на
осуществление земляных работ»

График производства земляных работ

Функциональное назначение объекта: _____

Адрес объекта: _____
(адрес проведения земляных работ, кадастровый номер земельного участка)

№ п/п	Наименование работ	Дата начала работ (день/месяц/год)	Дата окончания работ (день/месяц/год)

Исполнитель работ _____
(должность, подпись, расшифровка подписи)

М.П.

(при наличии)

« ___ » _____ 20 ___ г.

Заказчик (при наличии) _____
(должность, подпись, расшифровка подписи)

М.П.

(при наличии)

« ___ » _____ 20 ___ г.

Приложение № 6
к Административному регламенту
предоставления муниципальной услуги
«Предоставление разрешения на
осуществление земляных работ»

Форма акта о завершении земляных работ и выполненном благоустройстве

**АКТ
о завершении земляных работ и выполненном благоустройстве¹**

(организация, предприятие/ФИО, производитель работ)

адрес: _____

Земляные работы производились по адресу: _____

Разрешение на производство земляных работ № _____ от _____

Комиссия в составе:

представителя организации, производящей земляные работы (подрядчика) _____

(Ф.И.О., должность)

представителя организации, выполнившей благоустройство _____

(Ф.И.О., должность)

представителя управляющей организации или жилищно-эксплуатационной организации _____

(Ф.И.О., должность)

произвела освидетельствование территории, на которой производились земляные и благоустроительные работы, на «___» _____ г. и составила настоящий акт на предмет выполнения благоустроительных работ в полном объеме.

Представитель организации, производившей земляные работы (подрядчик) _____
(подпись)

Представитель организации, выполнившей благоустройство _____
(подпись)

Представитель владельца объекта благоустройства, управляющей организации или жилищно-эксплуатационной организации _____
(подпись)

Приложение:

- Материалы фото фиксации выполненных работ
- Документ, подтверждающий уведомление организаций, интересы которых были затронуты при проведении работ (для обращений по основанию, указанному в подпункте «в» пункта 2.8 настоящего Административного регламента).

- На акте проставляется отметка о согласовании с организациями, интересы которых были затронуты при проведении работ (службы, отвечающие за эксплуатацию инженерных коммуникаций, правообладатели земельных участков, на которых проводились работы) либо к акту прикладывается документ, подтверждающий соответствующее согласование (за исключением обращений по основанию, указанному в подпункте «в» пункта 2.8 настоящего Административного регламента).

Приложение № 7
к Административному регламенту
предоставления муниципальной услуги
«Предоставление разрешения на
осуществление земляных работ»

Форма решения о закрытии разрешения на осуществление земляных работ

наименование уполномоченного на предоставление услуги органа

Кому

(Ф.И.О. (последнее - при наличии), наименование и данные документа, удостоверяющего личность – для физ. лица; наименование индивидуального предпринимателя, ИНН, ОГРНИП – для физ.лица, зарегистрированного в качестве ИП; полное наименование юридического лица, ИНН, ОГРН, юридический адрес – для юридических лиц)

Контактные данные _____

(почтовый индекс и адрес для физического лица, в т.ч. зарегистрированного в качестве ИП, телефон, адрес электронной почты)

РЕШЕНИЕ

о закрытии разрешения на осуществление земляных работ

№ _____ от _____

уведомляет

Вас о закрытии разрешения на производство земляных работ № _____ от _____ на выполнение земляных работ, проведенных по адресу: _____.

Особые

отметки:

наименование должности уполномоченного специалиста

подпись

расшифровка подписи

Сведения о сертификате
электронной
подписи

Приложение № 8
к Административному регламенту
предоставления муниципальной услуги
«Предоставление разрешения на
осуществление земляных работ»

Перечень и содержание административных действий, составляющих административные процедуры, порядок выполнения административных действий при обращении Заявителя (представителя Заявителя)

№ п/п	Место выполнения действия/ используемая ИС	Процедуры	Действия	Максимальный срок
1	2	3	4	5
1	Администрация/ПГС	Проверка документов и регистрация заявления	Контроль комплектности предоставленных документов	До 1 рабочего дня ¹
2	Администрация /ПГС		Подтверждение полномочий представителя заявителя	
3	Администрация /ПГС		Регистрация заявления	
4	Администрация /ПГС		Принятие решения об отказе в приеме документов	
5	Администрация /ПГС/	Получение сведений посредством СМЭВ	Направление межведомственных запросов	До 5 рабочих дней
6	Администрация /ПГС/		Получение ответов на межведомственные запросы	
8	Администрация /ПГС	Рассмотрение документов и сведений	Проверка соответствия документов и сведений установленным критериям для принятия решения	До 5 рабочих дней
9	Администрация /ПГС	Принятие решения	Принятие решения о предоставлении услуги	До 1 часа
10	Администрация /ПГС		Формирование решения о предоставлении услуги	

¹ Не включается в общий срок предоставления муниципальной услуги